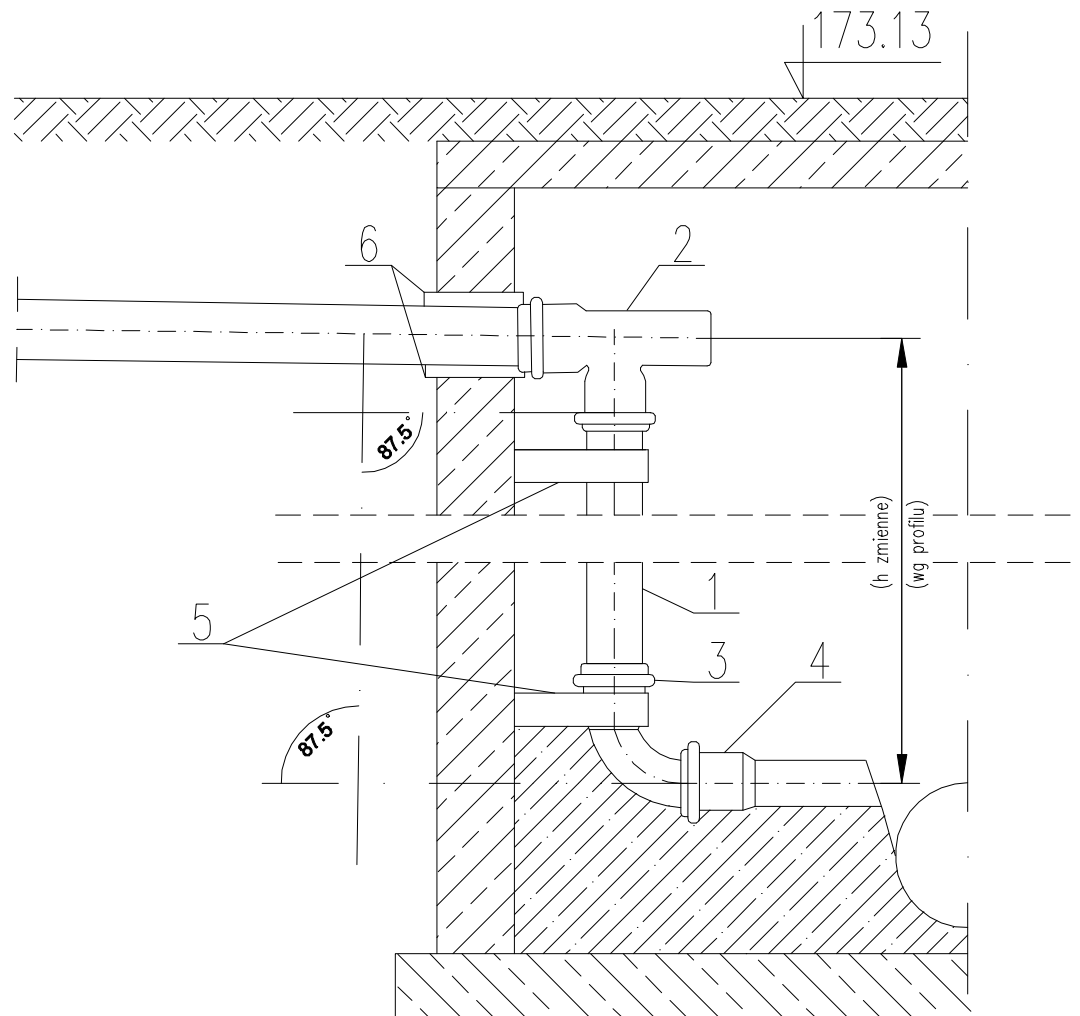


# Szczegół przepadu w studni



## ZESTAWIENIE ELEMENTÓW:

- |  |              |
|--|--------------|
| 1 – odcinki rur bez kielichów  | D 160 mm     |
| 2 – trójnik połączeniowy równoprzelotowy 90°   | D 160/160 mm |
| 3 – kolano jednokielichowe 90° R=1,5D  | D 160/160 mm |
| 4 – odcinki rur z kielichami (króćce)  | D 160/160 mm |
| 5 – obejmy odporne na agresywne działanie ścieków montowane pod kielichami rur i kształtek |              |
| 6 – przejście szczelne przez studnię   |              |

PROJEKTY SANITARNE AGNIESZKA KUC		ul. Świętojańska 8/6 15-082 Białystok tel. 792-237-283
Rodzaj opracowania: <b>PROJEKT WYKONAWCZY</b>		numer rysunku:
Nazwa rysunku: <b>Szczegół przepadu w studni</b>		<b>R.typ. C</b>
Objekt: Projekt hali produkcyjno magazynowej wraz z budynkiem administracyjno socjalnym na terenie Suwalskiej Specjalnej Strefy Ekonomicznej Podstrefa Suwałki, 16-400 Suwałki, ul. Szafrkowa dz. nr 35223/1		skala: -:-
		data: <b>20.08.2018</b>
Branża:	Imię i nazwisko projektanta:	Numer uprawnień:
<b>INSTALACJE SANITARNE</b>	<b>mgr inż. AGNIESZKA KUC</b>	<b>PDL/0061/POOS/15</b>